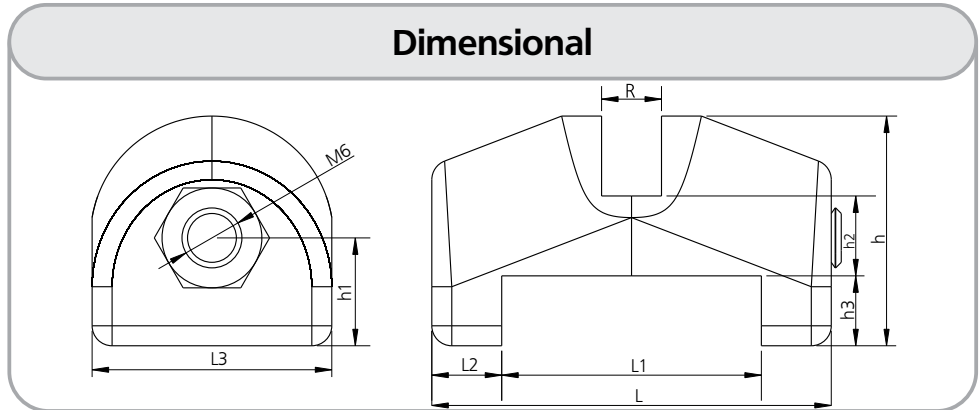
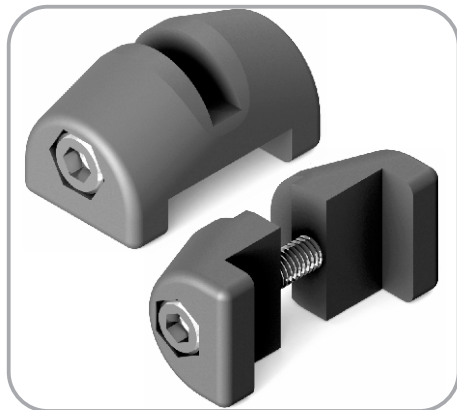





Presilhas



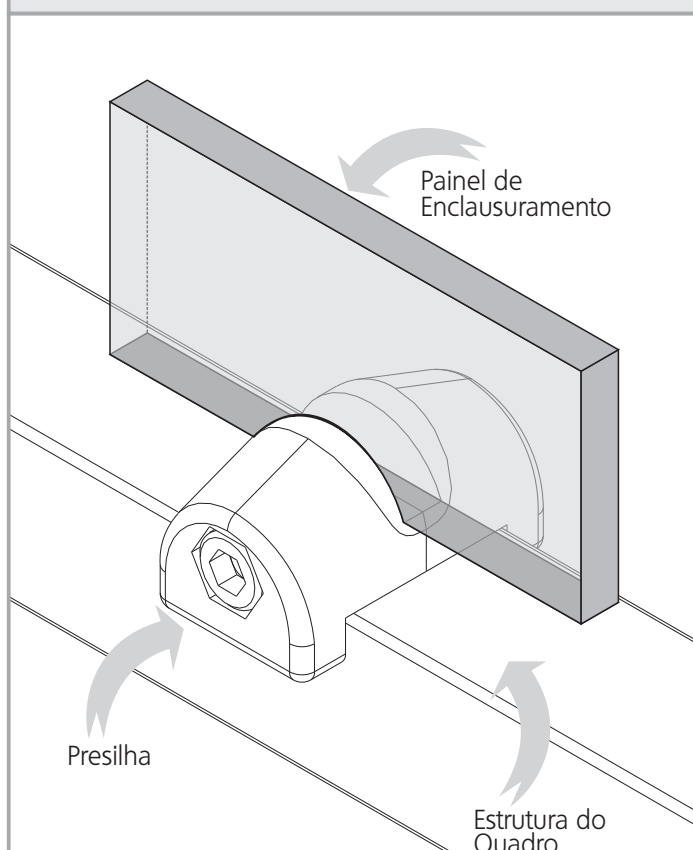
Tabela

Código	L	L1	L2	L3	h	h1	h2	h3	R	Material
24050103	40	25	7,5	24	24	12	8	8	6	

Unidade de Venda:
unitário

*Dimensões expressas em mm

Detalhe Fixação do Enclausuramento



Isométrico

